

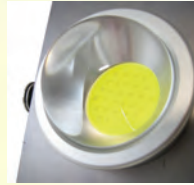
LED 60W 工业用高挂灯



不含汞或铅，符合环保要求



与同亮度的传统荧光灯相比，本产品可节省70%以上的能源。以长期计算，不但能为您省下一笔可观的费用，又可以避免环境受到污染，提供我们下一代一个舒适的生活空间。



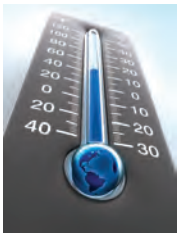
本产品采用高品质、高亮LED元件，使用寿命可超过22.5年（50,000小时），比传统荧光灯寿命长约10倍。



固态晶体发光，无须更换灯泡，没有维修的烦恼，本产品尤其适用于不易伸展到，且需要特殊机具的情况。它可以大幅降低维修成本及人力。



独特的专利设计，使产品本体能有效及迅速的散热，无须加装散热片或风扇。



本产品工作温度远低于其他品牌，不但延长了产品的使用寿命及可靠性，而且完全不要担心一般LED常见的过热问题。



可瞬间达到百分之百亮度，无须等待暖灯。即使频繁开关也不会损坏本产品。另本产品可搭配调节装置随时调控亮度。

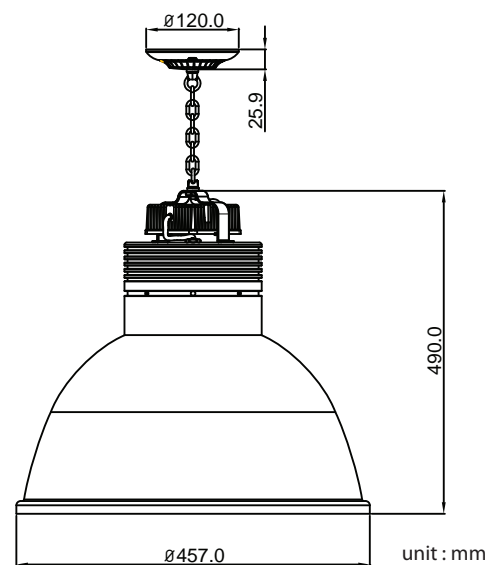
www.abright.com

适用于各种大型工商用途室内照明，包括仓库，及工厂厂房等。

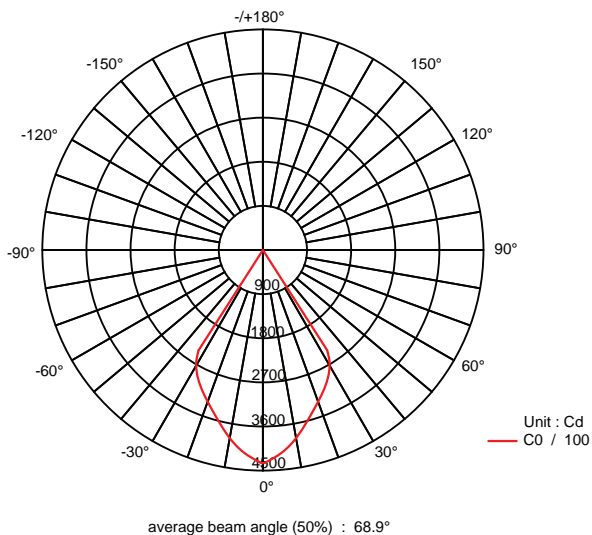
aBright
LIGHTING

产品规格

产品型号	HB60W55K(白光) HB60W35K(暖白光)
本体材质	铝本体专利设计
LED光源	多LED晶片封装
电源功率	60W
亮度	75-80 lm/W
色温	白光(5500K+/-500) 暖白光(3500K+/-500)
估计使用寿命	超过50000小时
电压	110V-240V AC
重量	9.5LB



如以上规格有所变动，不另外通知



Luminous flux : 2222 lm

1.0 M	1026.35 lx	166.04cm
1.5 M	456.16 lx	249.06cm
2.0 M	256.59 lx	332.09cm
2.5 M	164.22 lx	415.11cm
3.0 M	114.04 lx	498.13cm
height	max	Beam Angle : 79.4°
		Dia

www.abright.com

美國：
4214 Silver Peak Parkway,
Suwanee, Georgia 30024
电话：+1-678-482-0789
传真：+1-678-482-2148

中国深圳：
中国深圳市光明新区公明镇西田村
第三工业区26栋
电话：+86-755-27151735
传真：+86-755-81735353

